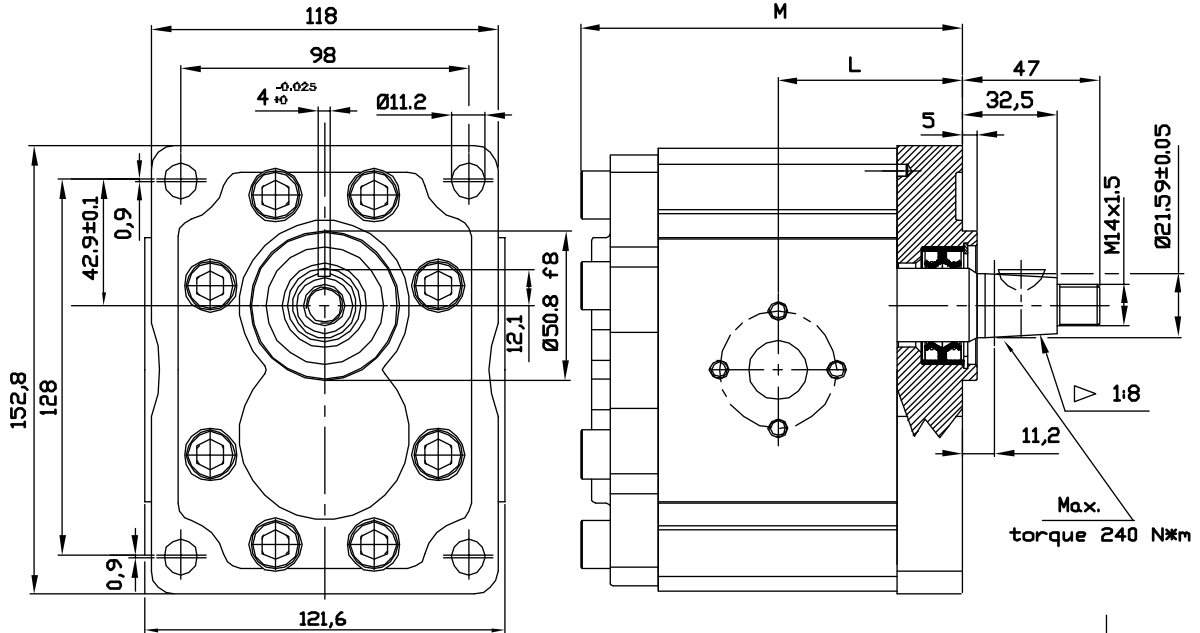
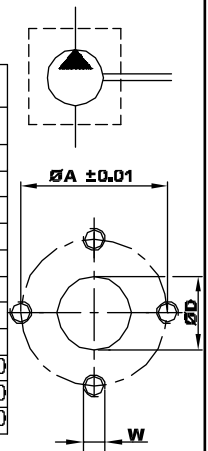


GROUP 3 PUMPS- EUROPEAN STANDARD

VERSION: P38 P3

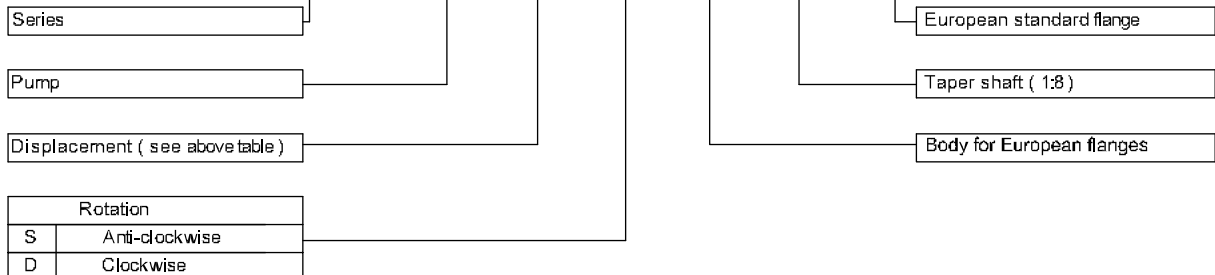


Type	Displacement (cc/rev)	Max working pressure P1 (bar)	Peak pressure P3 (bar)	Max speed (r.p.m)	Dimension		Inlet port			Outlet port		
					L	M	ØD	ØA	W	ØD	ØA	W
OT 300 P22	22	260	300	3000	57,4	119,3	27	51	M10	19	40	M8
OT 300 P28	28	260	300	3000	59,7	123,7	27	51	M10	19	40	M8
OT 300 P32	32	260	300	3000	61,2	126,9	27	51	M10	19	40	M8
OT 300 P38	38	240	280	3000	63,5	131,5	27	51	M10	19	40	M8
OT 300 P42	42	240	280	3000	65,0	134,5	27	51	M10	19	40	M8
OT 300 P48	48	240	280	3000	72,3	149,1	27	51	M10	19	40	M8
OT 300 P53	53	220	250	3000	74,2	152,9	27	51	M10	19	40	M8
OT 300 P63	63	200	240	2100	78,0	160,5	27	51	M10	19	40	M8
OT 300 P73	73	180	210	2100	81,9	168,2	36	62	M12	27	51	M10
OT 300 P82	82	170	200	2100	85,3	175,1	36	62	M12	27	51	M10
OT 300 P90	90	150	180	2100	88,3	181,1	36	62	M12	27	51	M10



EXAMPLE OF ORDERING CODE

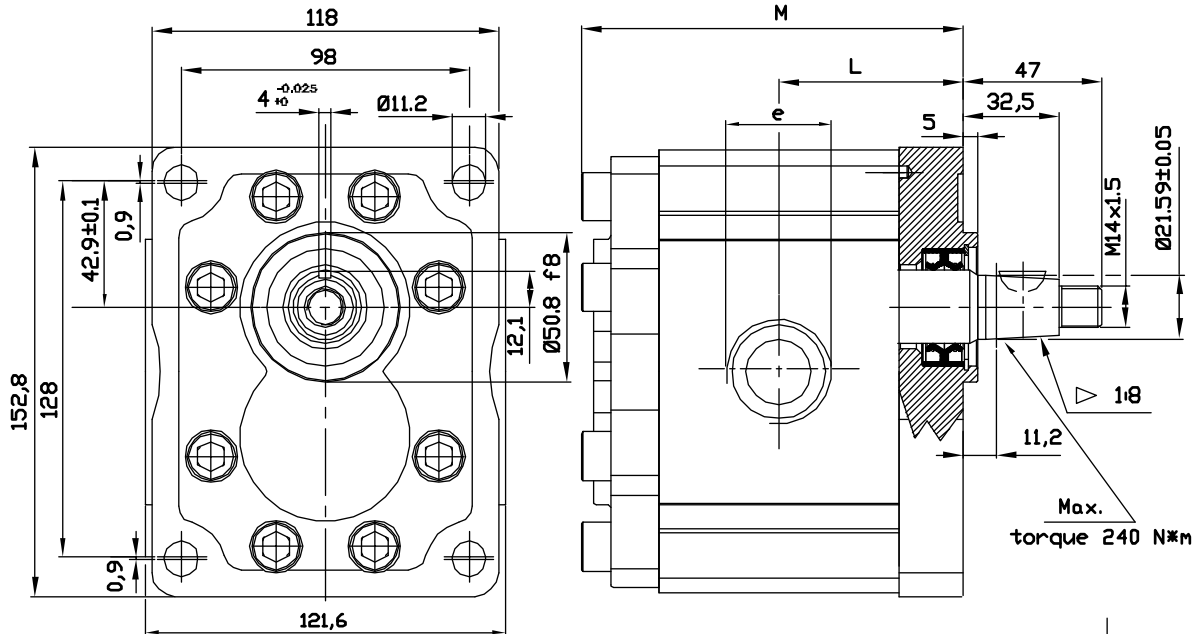
OT300 P 28 S / P 38 P3



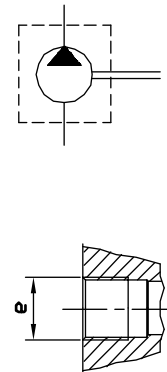
AVAILABLE FOR QUANTITIES

GROUP 3 PUMPS- EUROPEAN STANDARD

VERSION: G38 P3

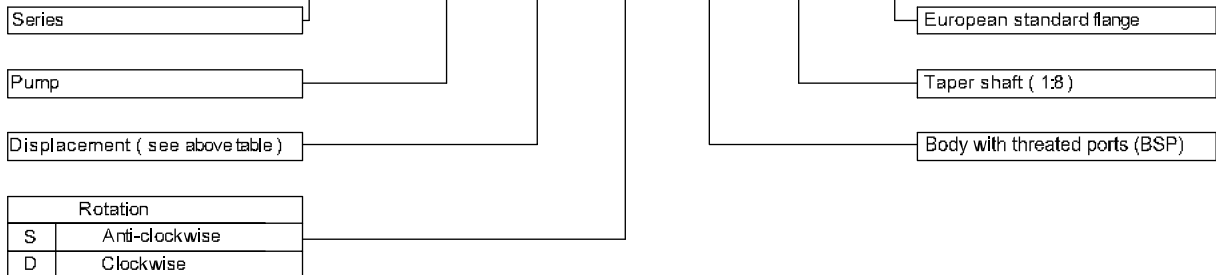


Type	Displacement (cc/rev)	Max working pressure P1 (bar)	Peak pressure P3 (bar)	Max speed (r.p.m)	Dimension L M		Inlet port e	Outlet port e
					(mm)			
OT 300 P22	22	260	300	3000	57,4	119,3	G 1	G 3/4
OT 300 P28	28	260	300	3000	59,7	123,7	G 1	G 3/4
OT 300 P32	32	260	300	3000	61,2	126,9	G 1	G 3/4
OT 300 P38	38	240	280	3000	63,5	131,5	G 1	G 3/4
OT 300 P42	42	240	280	3000	65,0	134,5	G 1	G 3/4
OT 300 P48	48	240	280	3000	72,3	149,1	G 1	G 3/4
OT 300 P53	53	220	250	3000	74,2	152,9	G 1	G 3/4
OT 300 P63	63	200	240	2100	78,0	160,5	G 1+1/4	G 3/4
OT 300 P73	73	180	210	2100	81,9	168,2	G 1+1/4	G 1
OT 300 P82	82	170	200	2100	85,3	175,1	G 1+1/4	G 1
OT 300 P90	90	150	180	2100	88,3	181,1	G 1+1/4	G 1



EXAMPLE OF ORDERING CODE

OT300 P 28 S / G 38 P3



AVAILABLE FOR QUANTITIES